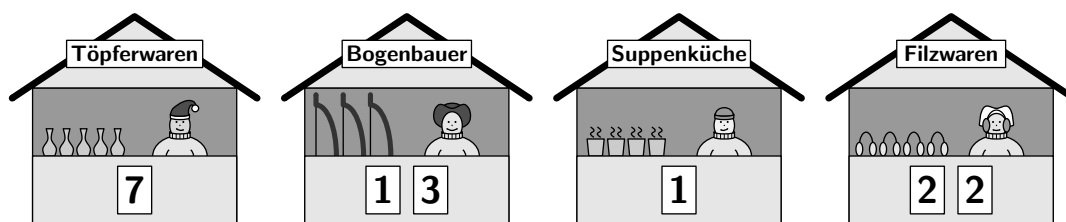


1 Handwerkermarkt

Heute am 1. Dezember öffnet der Weihnachtsmarkt. Gleich neben dem Eingang gibt es einen Handwerkermarkt mit einer Kerzenmacherin, einem Schnitzer, einem Pinselmacher, einer Kunstschmiedin und vielen mehr.

Genau 24 Handwerker sind dabei. Deshalb verwandelt sich jeden Tag ein Stand zum Adventskalendertürchen. Pünktlich um 17 Uhr gibt es an diesem Stand etwas Weihnachtliches zu sehen oder zu erleben.



An den Ständen stehen die Nummern der Tage. Die Schilder mit den Ziffern hat der Tischler gebaut.

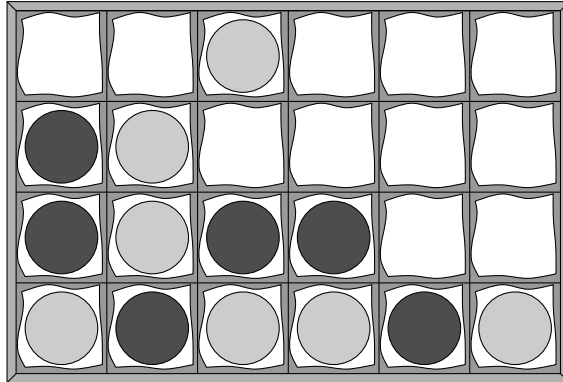
Wie viele Ziffern sind es insgesamt?

- (S) 36
- (F) 39
- (E) 42
- (H) 45
- (O) 47

2

Beim Glasbläser

Felix schaut beim Glasbläser zu. Heute werden silberne und dunkelblaue Weihnachtskugeln hergestellt. Einige liegen schon in der Schachtel.



In der vollen Schachtel sollen genauso viele silberne wie dunkelblaue Kugeln sein.

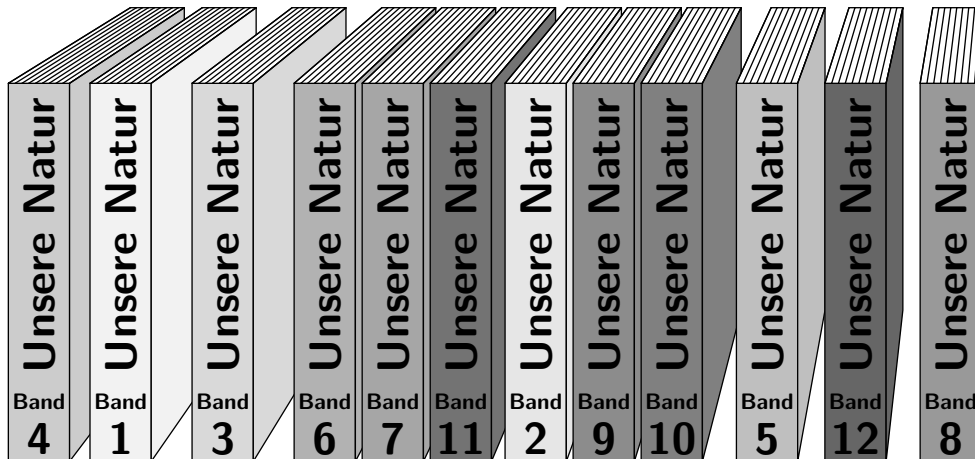
Wie viele silberne und wie viele dunkelblaue Kugeln fehlen noch?

- (L) 4 silberne und 7 dunkelblaue
- (K) 5 silberne und 6 dunkelblaue
- (I) 5 silberne und 7 dunkelblaue
- (N) 6 silberne und 5 dunkelblaue
- (E) 6 silberne und 7 dunkelblaue

3

In der Bibliothek

Antonia stöbert in der Stadtbibliothek in der Abteilung „Tiere und Pflanzen“. Dort will die Bibliothekarin gerade die Reihe „Unsere Natur“ sortieren. Die 12 Bände stehen ganz durcheinander.



Die Bibliothekarin nimmt einen Band, der falsch steht, aus dem Regal und schiebt ihn an eine andere Stelle. Dann stellt sie den nächsten Band an eine andere Stelle und immer so weiter.

Wie oft muss sie das mindestens tun, bis alle Bände in der richtigen Reihenfolge von 1 bis 12 im Regal stehen?

- (U) 3-mal
- (T) 4-mal
- (E) 5-mal
- (Q) 7-mal
- (T) 8-mal

4 Im Tierpark

Lukas und Emilia wollen im Tierpark bei der Fütterung der Brillenpinguine zusehen. „Dass die in dem eiskalten Wasser nicht frieren“, staunt Emilia. Da kommt die Tierpflegerin mit einem Eimer voll Sardinen.

„So viele Fische!“, ruft Lukas. „Wie viele sind das?“

„Keine Ahnung, die habe ich abgewogen“, antwortet die Tierpflegerin. „Aber es sind sicher mehr als 70 und weniger als 80.“

Emilia hat gut aufgepasst: „Jeder Pinguin hat genau 8 Fische bekommen.“ Als Lukas anfängt, die Pinguine zu zählen, schlägt Emilia vor: „Das können wir doch ausrechnen.“

Wie viele Pinguine sind es?

(E) 6

(A) 8

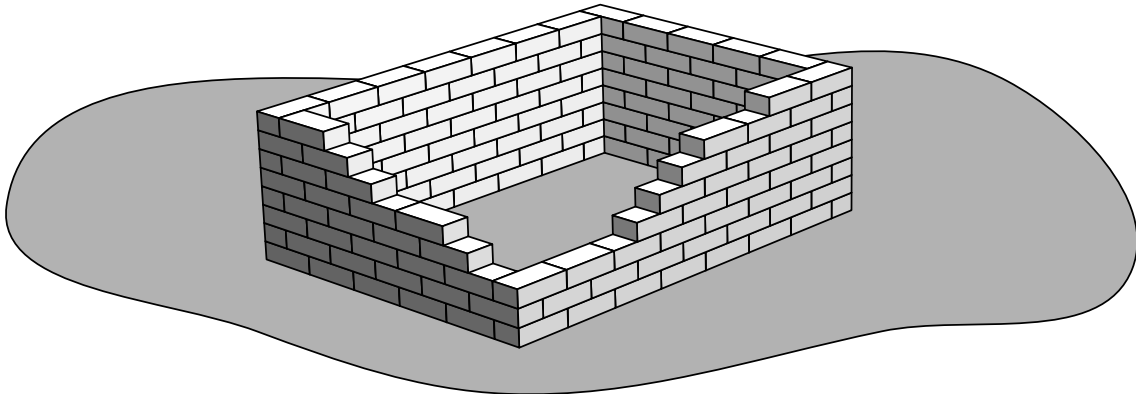
(R) 9

(N) 11

(P) 12

5 Stein auf Stein

Ninas Eltern bauen im Garten ein Hochbeet. Ninas Vater ist Maurer. Da wird das Hochbeet natürlich mit Ziegelsteinen gemauert. Die Mauer soll rundherum 8 Reihen hoch sein. Sie ist fast fertig:



Weil es morgen vielleicht schneien wird, soll die Mauer heute fertig werden.

Wie viele Steine fehlen noch?

(B) 21

(C) 23

(Ü) 26

(M) 29

(Z) 32

6

Nikolausstiefel

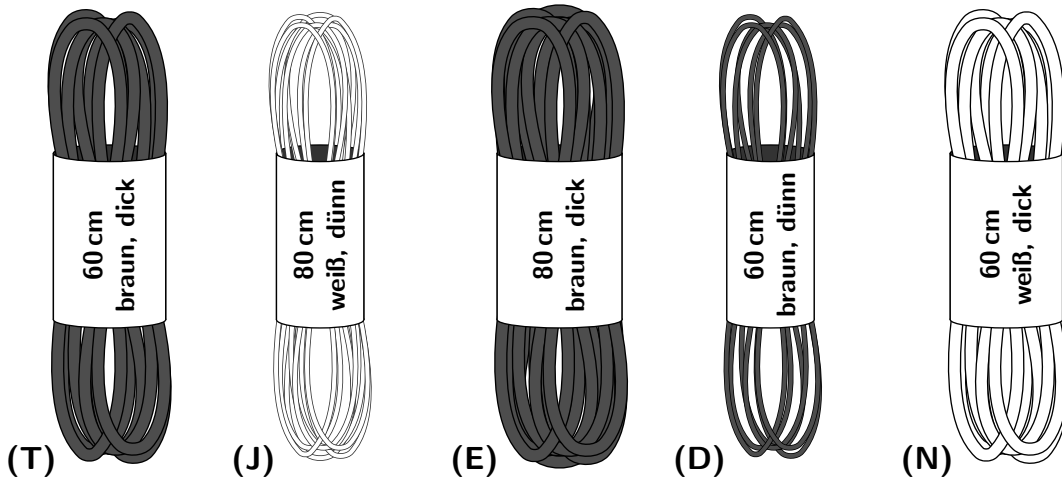
Gleich nach dem Aufstehen haben Jette und Robin nachgesehen, ob etwas Süßes in ihren Stiefeln steckt.

„Da hast du Glück gehabt“, sagt Jette zu Robin, „dass du gestern deine Stiefel vom Schuster abgeholt hast.“

Robin hat gleich neue Schnürsenkel gekauft, denn wegen der kaputten Ösen waren die alten fast gerissen. Es gab 5 Sorten Schnürsenkel.

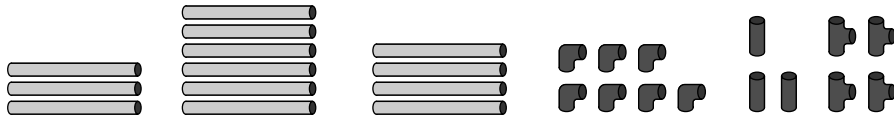
Robin hat keine weißen, keine langen und keine dünnen Schnürsenkel gekauft.

Welche Schnürsenkel hat Robin gekauft?

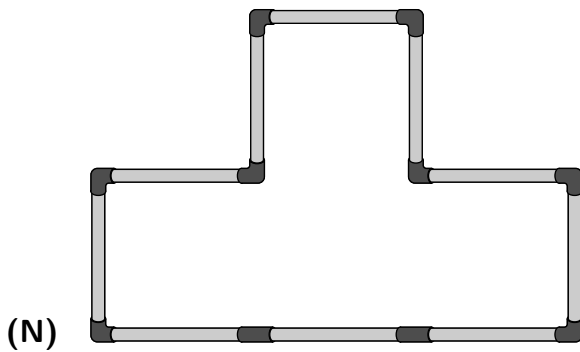
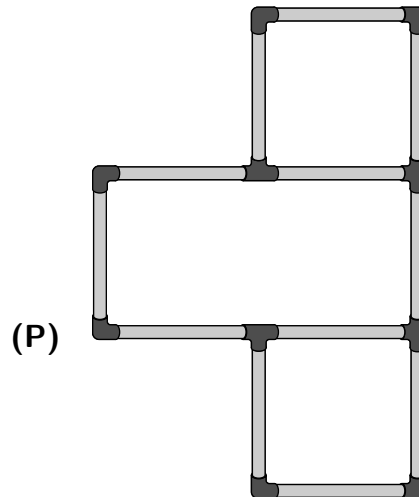
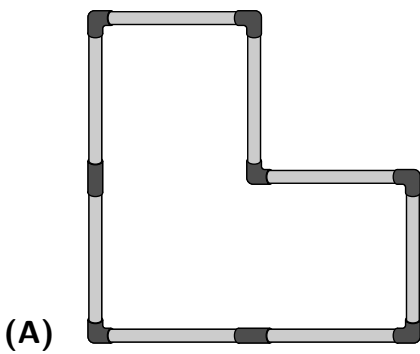
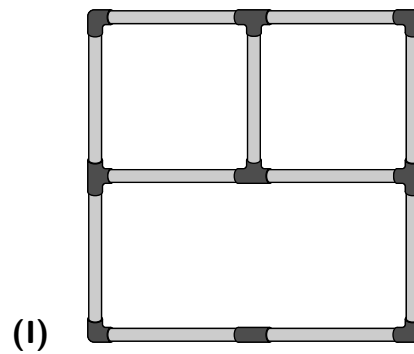
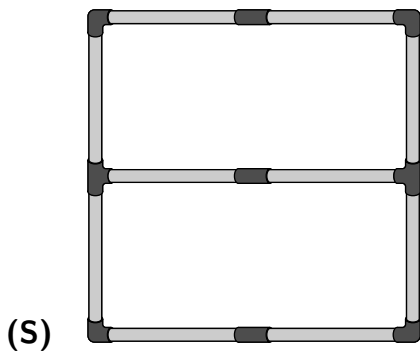


7 Rohrpuzzlelei

In der Klempnerwerkstatt liegen allerhand Rohrteile herum: lauter gleich lange Röhre und dazu passende Kurvenstücke, Verbindungen und Verzweigungen:



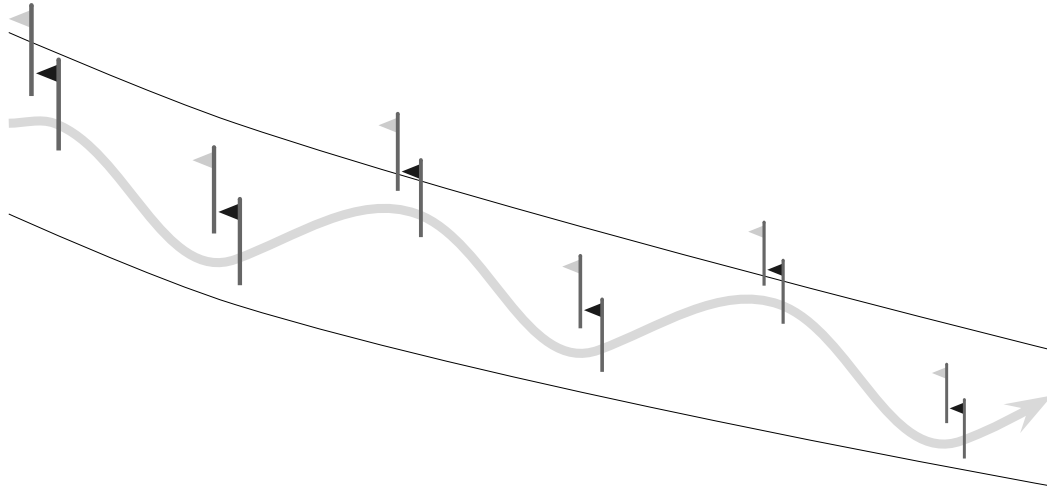
Welche der folgenden Figuren lässt sich daraus NICHT zusammenstecken?



8

Beim Training

Für einen Slalom hat Bastians Skilehrerin mit Fähnchen 20 Tore gesteckt. Jedes Tor hat links ein helles Fähnchen und rechts ein dunkles Fähnchen. Bastian versucht, durch jedes Tor hindurchzufahren.



„Das war schon ziemlich gut“, lobt Bastians Skilehrerin ihn unten im Ziel. „Ich habe gezählt: An genau 18 hellen Fähnchen bist du rechts vorbeigefahren. Und an genau 17 dunklen Fähnchen bist du links vorbeigefahren.“

Durch wie viele Tore ist Bastian wie geplant hindurchgefahren?

(R) 14

(U) 15

(E) 16

(M) 17

(G) 18

9

Beim Bäcker

Beim Bäcker habe ich letzte Woche eine Überraschungstüte mit verschiedenen Weihnachtsplätzchen gekauft:



Aus der Tüte habe ich schon alle Sorten probiert, und zwar ein Vanillekipferl, 3 Zimtsterne, 2 Lebkuchen, ein Mandelplätzchen und alle 4 Kokosmakronen.

Wie viele Plätzchen sind jetzt noch in der Tüte?

(S) 5

(O) 6

(R) 7

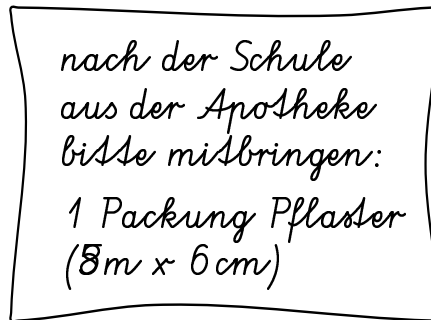
(U) 8

(E) 9

10

In der Apotheke

Xenija soll aus der Apotheke Pflaster mitbringen. Ihre Mutter hat einen Zettel geschrieben:



nach der Schule
aus der Apotheke
bitte mitbringen:
1 Packung Pflaster
(8 m x 6 cm)

In der Apotheke gibt Xenija der Apothekerin den Zettel. Diese ist verwundert: „Also, 6 cm ist eine Standardbreite. Aber 8 m ist eine ungewöhnliche Länge. Ich habe nur Packungen mit den Längen 1 m, 2 m und 5 m.“

Xenija ist unsicher: „Mhm, vielleicht hat sich meine Mutter verschrieben. Ich nehme einfach mehrere Packungen, sodass es insgesamt 8 m sind.“

„Dafür gibt es verschiedene Möglichkeiten, zum Beispiel je eine Packung mit 5 m, 2 m und 1 m“, fängt die Apothekerin an.

„Oder 8 Packungen mit 1 m“, kichert Xenija.

Wie viele Möglichkeiten gibt es insgesamt?

(I) 3

(L) 4

(E) 6

(A) 7

(R) 9

11

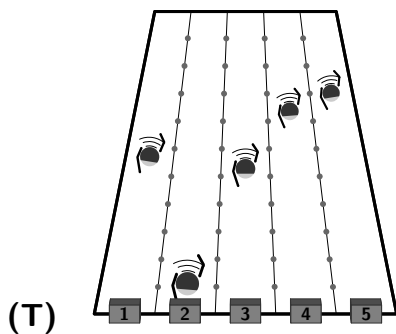
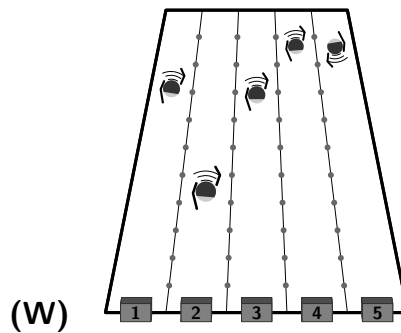
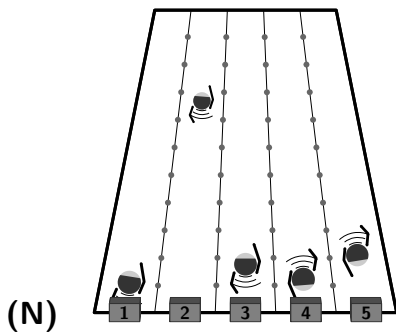
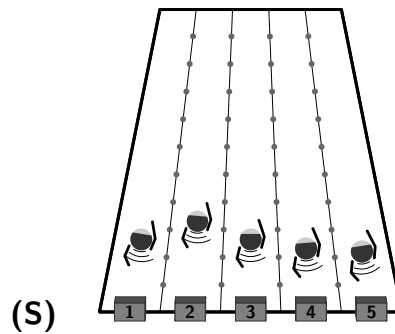
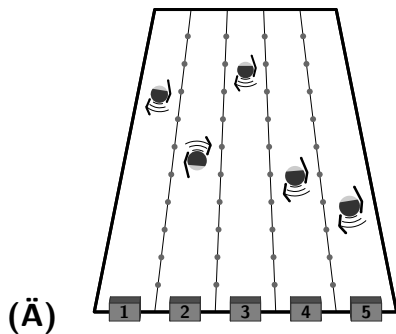
Fotos vom Schwimmwettkampf

Caitlin hat gestern den Schwimmwettkampf über 100 Meter Kraul gewonnen. Dazu waren 4 Bahnen zu schwimmen. Alle ihre Freunde waren da und haben sie angefeuert.

Caitlin ist auf Bahn 2 geschwommen. Gleich nach dem Start ist sie in Führung gegangen und hat dann ihren Vorsprung immer weiter vergrößert.

Eine Fotografin hat Fotos gemacht und 5 davon heute per E-Mail geschickt. Eines der Fotos wurde kurz nach dem Start gemacht, das ist klar.

Welches dieser Fotos hat die Fotografin als letztes gemacht?



12

Hundeschlittenführer

Fiete schaut im Internet eine Reportage über Schlittenhunde in Skandinavien. Der Schlittenführer erzählt:

„Meine 6 Huskys laufen in 3 Paaren hintereinander. Ich habe lange probiert, um die beste Anordnung herauszufinden. Vor allem Nova ist manchmal stur. Eines Tages war klar, wie es gut funktioniert: Aika läuft links neben Innis. Masou läuft direkt hinter Frida. Kiril läuft vorn rechts als einer der Anführer.“

Fiete denkt nach und stellt fest, dass es nur eine einzige Möglichkeit für die Anordnung dieser 6 Huskys gibt.

An welcher Stelle im Hundegespann läuft Nova?

- (F) vorn links
- (H) in der Mitte rechts
- (E) in der Mitte links
- (D) hinten rechts
- (X) hinten links

13 Geburtstagsblumen

Oliver möchte seiner Mutter einen Blumenstrauß zum Geburtstag schenken. Im Blumenladen stehen drei große Vasen mit wunderschönen Rosen.

In der ersten Vase sind rote und gelbe Rosen.

In der zweiten Vase sind weiße und gelbe Rosen.

In der dritten Vase sind rote und violette Rosen.

„Ich hätte gern aus jeder Vase zwei Rosen“, bestellt Oliver. Bevor die Floristin geschickt einen Strauß bindet, wählt sie also aus jeder Vase zwei Rosen aus. Oliver überlegt, welche Farben die 6 Rosen überhaupt haben können.

Welche Farbauswahl ist NICHT möglich?

(R) 2 rote, 1 gelbe, 1 weiße, 2 violette

(N) 3 rote, 3 gelbe

(A) 1 rote, 3 gelbe, 1 weiße, 1 violette

(K) 4 rote, 2 weiße

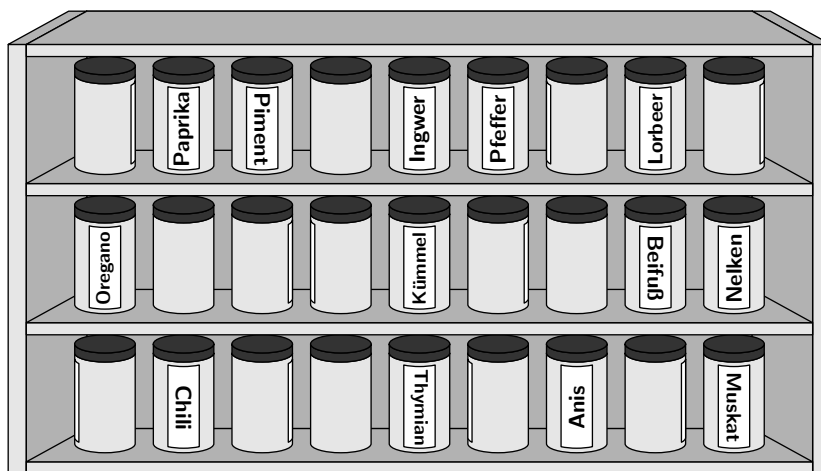
(S) 4 rote, 1 weiße, 1 violette

14 Ordnung im Gewürzregal

Liliana, Julius und Marvin sind in der Kinderkochschule. Bevor sie anfangen, zeigt ihnen der Koch die Geräte, die Zutaten und auch das große Gewürzregal.

„So viele Gewürze!“, staunt Liliana. „Aber manche stehen verkehrt herum. Da kann man gar nicht lesen, was drin ist.“

„Das macht nichts“, sagt der Koch, „ich weiß, wo alles steht.“



„Gibt's auch Zimt?“, meldet sich Julius.

„Na klar“, antwortet der Koch sofort, „direkt links neben dem Rosmarin und direkt unter dem Knoblauch.“

Die drei versuchen, den Zimt zu finden. Gar nicht so einfach. Da ruft Marvin: „Ich weiß, wo der Zimt steht!“

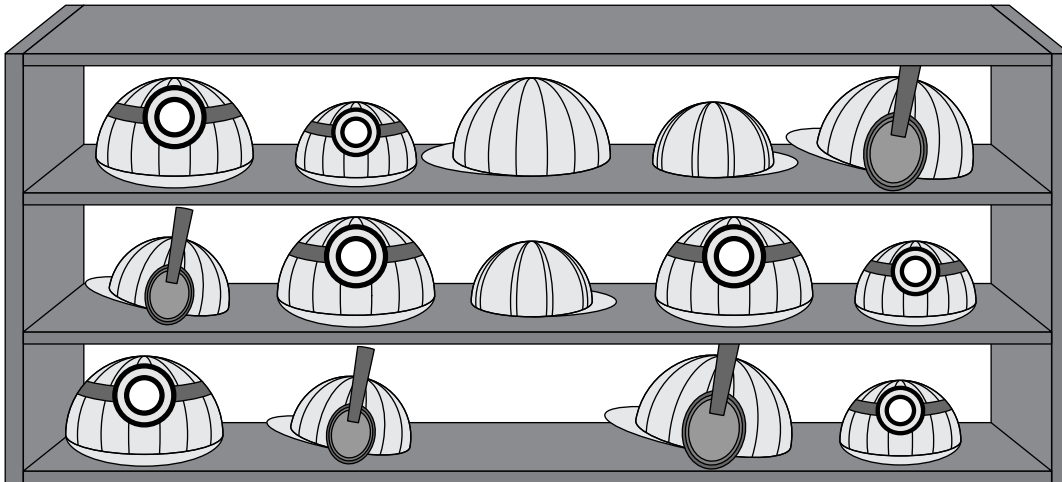
Wo steht der Zimt?

- (C) direkt rechts neben dem Kümmel
- (L) direkt über den Nelken
- (D) direkt rechts neben dem Oregano
- (O) direkt über dem Anis
- (I) direkt rechts neben dem Chili

15

Die Bauleiterin

Als die Bauarbeiter früh in den Bauwagen kommen, fehlt im Regal ein Helm.



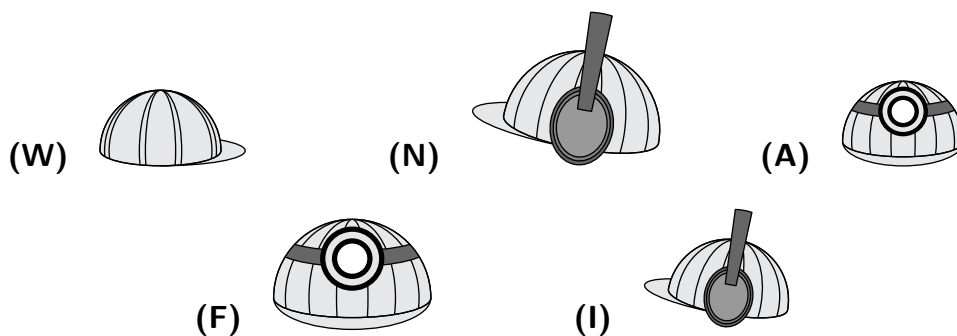
„Aha, die Bauleiterin ist schon da“, stellt Jochen fest.

„Weiß jemand, welchen Helm sie genommen hat?“, will Martina wissen.

Thomas erinnert sich, wie das Regal aussieht, wenn es voll ist:

„Kleine Helme gibt es doppelt so viele wie Helme mit Gehörschutz.
Große Helme gibt es genauso viele wie Helme mit Lampen.“

Wie sieht der Helm aus, den die Bauleiterin genommen hat?



16

Einladung ins Theater

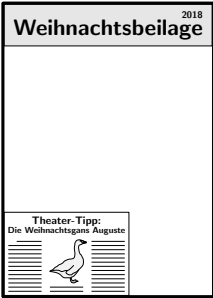
Emre ist bei der Schülerzeitung verantwortlich für die Weihnachtsbeilage. Er sitzt am Computer und ärgert sich: „Ich hatte die sechs Artikel schon lückenlos auf der Seite, aber jetzt sind sie total verrutscht.“




Zum Glück ist seine Mutter Grafikerin und kann ihm helfen.

An welche Stelle gehört der Theater-Tipp?

(G) 

(Ö) 

(R) 

(E) 

(C) 

17

Der Busfahrer

An der Bushaltestelle warten heute 8 Kinder auf den Schulbus. Normalerweise fahren viele mit dem Fahrrad zur Schule. Aber es hat endlich geschneit und die Straßen sind glatt.

Da biegt der Schulbus um die Ecke. Fast alle Sitzplätze sind besetzt, aber es muss keiner stehen.

Beim Öffnen der Türen lacht der Busfahrer: „Rein mit euch, ihr Schneehasen! Ganz hinten sind noch 3 Sitzplätze frei. Dann sind die 32 Sitzplätze aber voll. Der Rest von euch muss heute leider stehen.“

Wie viele Kinder sind jetzt im Bus?

(D) 34

(T) 36

(U) 37

(A) 39

(E) 41

18

Auf dem Weihnachtsmarkt

Eva soll für das große Plätzchenbacken Eier kaufen. Die holt sie auf dem Weihnachtsmarkt, wo dienstags der Bio-Hof einen Stand hat. Weil Eva gerade über alte Zählleinheiten gelesen hat, bestellt sie schmunzelnd:

„Ein Schock Eier, bitte.“

„Ach herrje, keine Ahnung, wie viele das sind. Meine Oma hätte es gewusst“, lacht die Bäuerin.

„Ein Schock ist genauso viel wie 3 Stiegen und auch genauso viel wie 4 Mandel und auch genauso viel wie 5 Dutzend“, zählt Eva auf.

„Aha! Ein Dutzend kenn ich, das sind 12 Stück“, sagt die Bäuerin.

Wie viel Stück sind ein Schock, eine Stiege und ein Mandel?

- (V) 1 Schock = 60 Stück, 1 Stiege = 25 Stück, 1 Mandel = 15 Stück
- (M) 1 Schock = 60 Stück, 1 Stiege = 20 Stück, 1 Mandel = 18 Stück
- (A) 1 Schock = 48 Stück, 1 Stiege = 16 Stück, 1 Mandel = 15 Stück
- (H) 1 Schock = 60 Stück, 1 Stiege = 20 Stück, 1 Mandel = 15 Stück
- (E) 1 Schock = 64 Stück, 1 Stiege = 20 Stück, 1 Mandel = 16 Stück